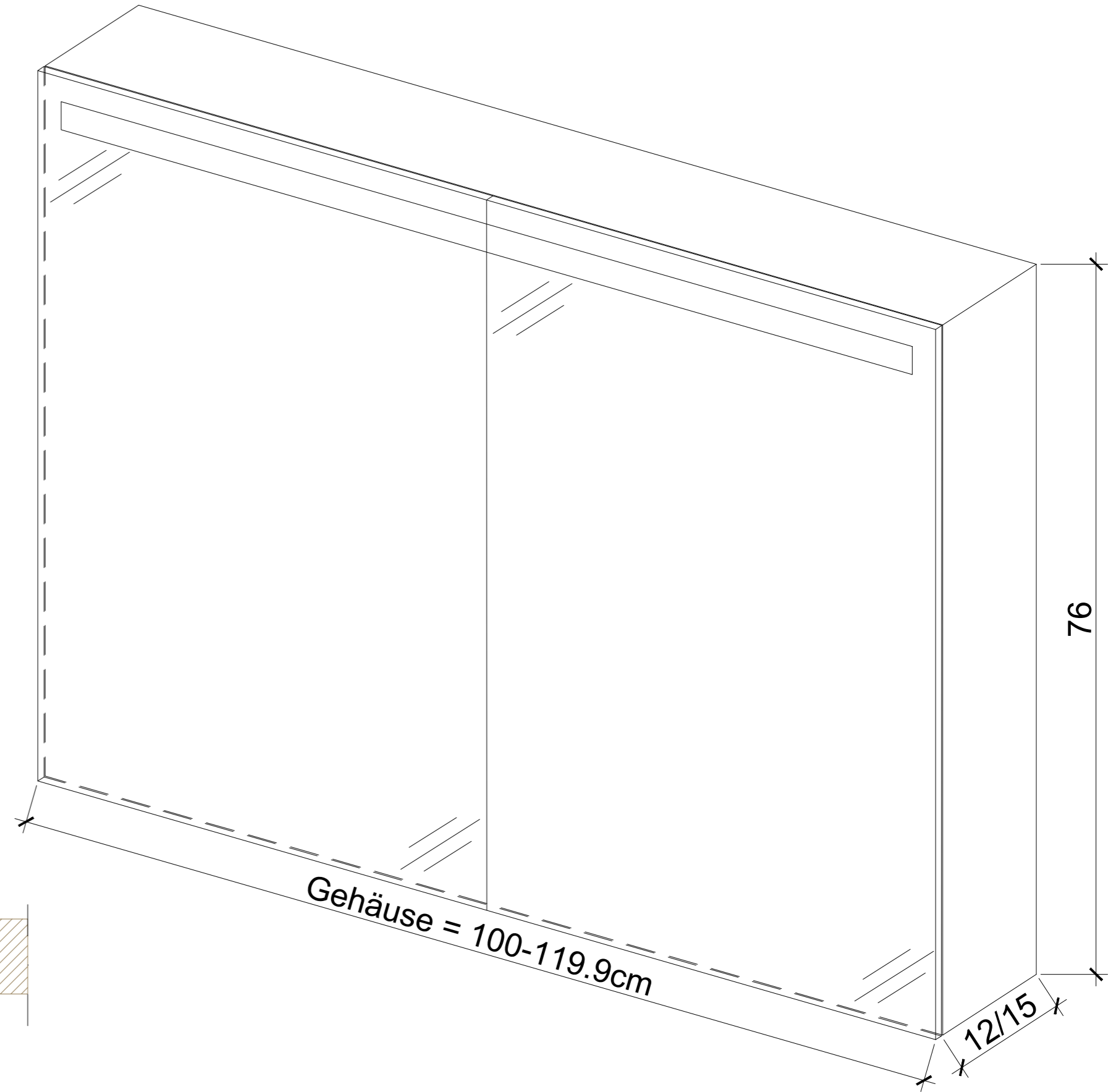
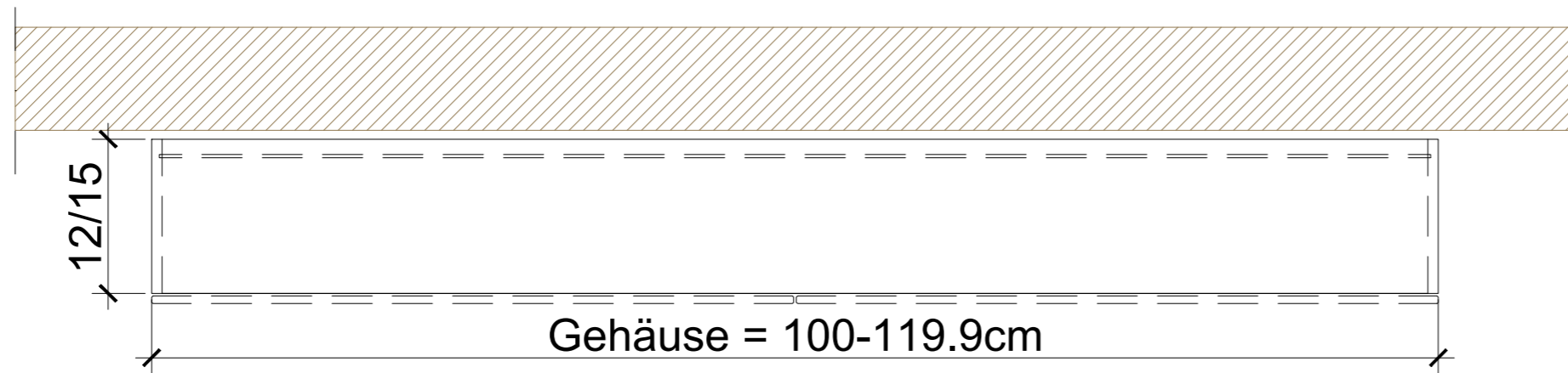
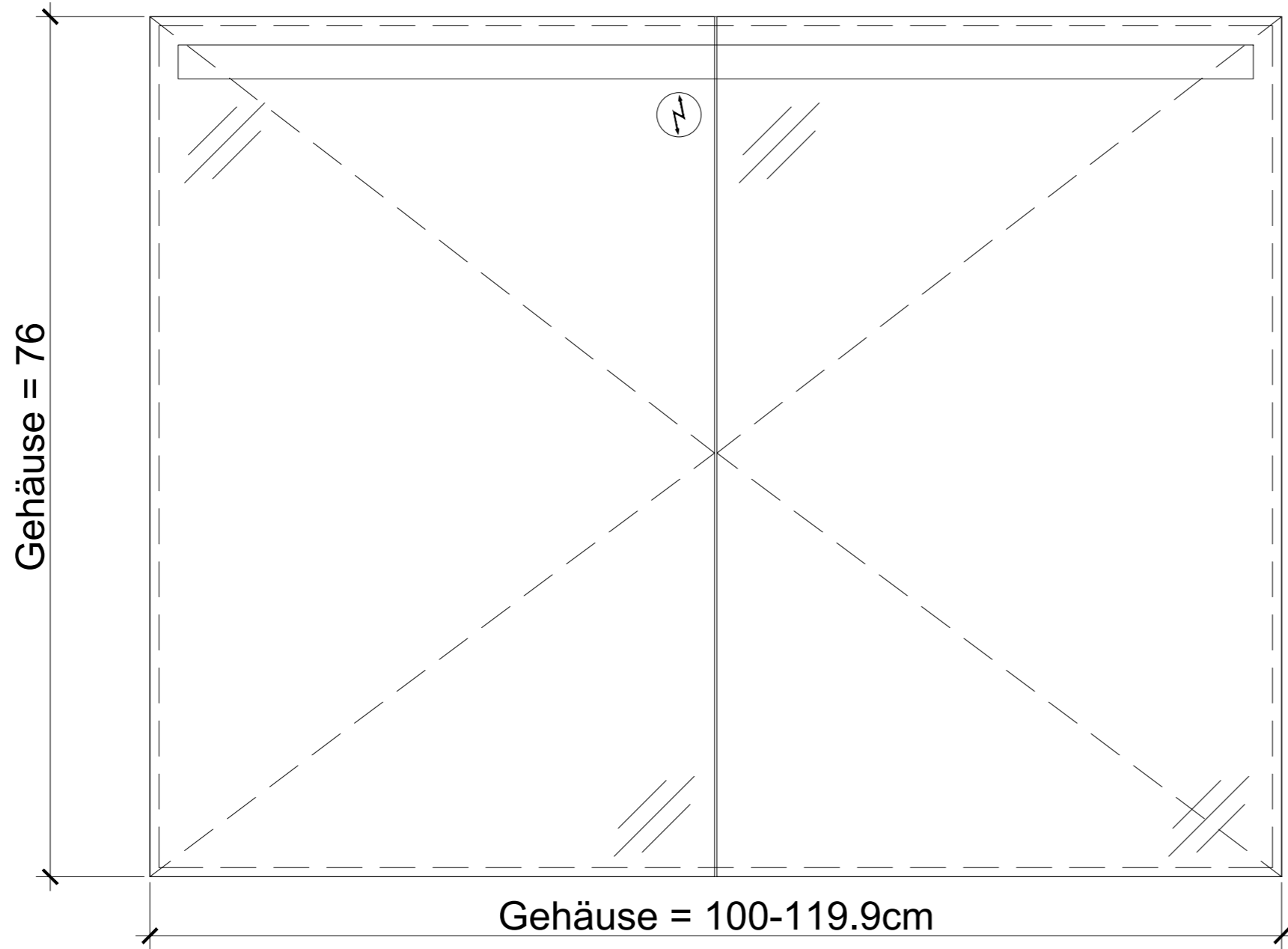
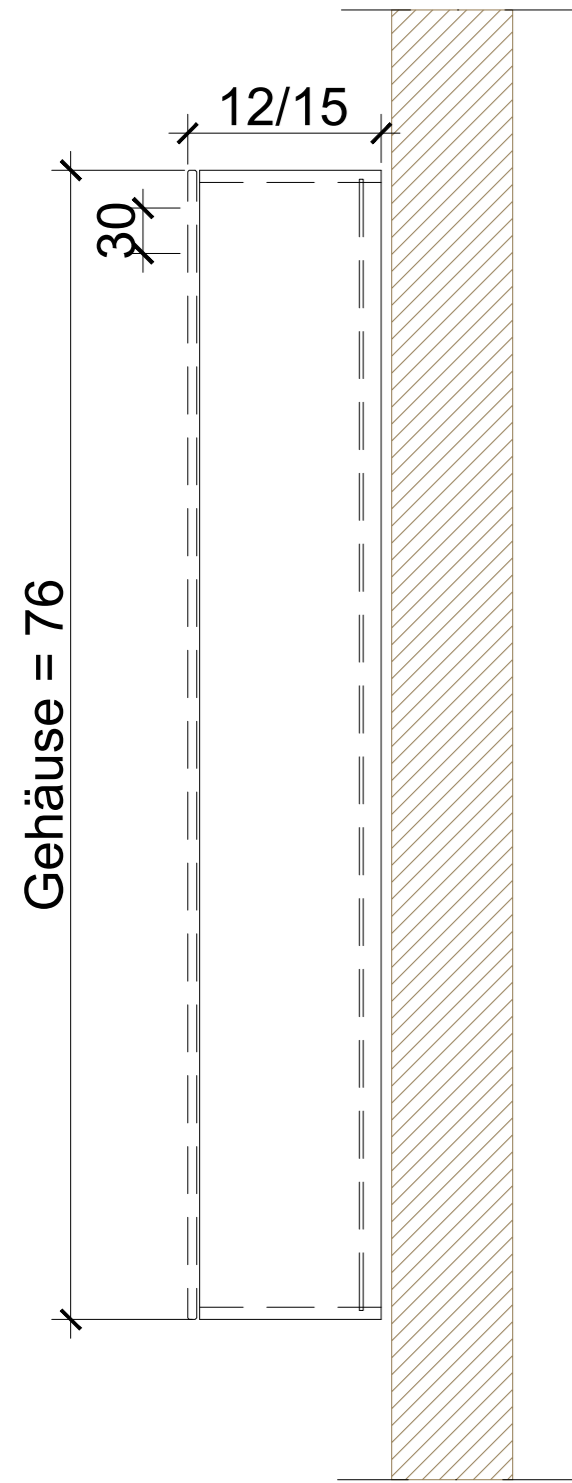



Diese Zeichnung ist unser Eigentum. Jede Vervielfältigung, Verwertung oder Weitergabe an dritte Personen ist verboten und wird verfolgt.



| | | |
|---|--|-----------------|
|  südringstr.6 4702 oensingen tel: 062 388 42 42 fax: 062 388 42 40 | Objekt: Spiegelschrank KAPEO 12/15cm | Projekt: |
| | Artikel Nummer: 8700-000247 + 262 | Plan-Nr.: |
| | Inhalt: Spiegelschrank KAPEO 100-119.9cm(B) x 76(H) x 12/15(T)cm | Massstab: |
| | Druckdatum: 25.09.2019 | Datum: 25.09.19 |